

## Serie GMW90 Kohlendioxid-, Temperatur- und Feuchtefühler für Anwendungen mit bedarfsgeregelter Lüftung



Kohlendioxid-, Temperatur- und Feuchtefühler der Serie GMW90 für HLK-Anwendungen verfügen über ein Display und eine Frontblende, die entweder eine Displayöffnung hat oder geschlossen ist. Zudem kann optional eine Anzeige nach Ampelprinzip ausgewählt werden.

Die Vaisala CARBOCAP™ Kohlendioxid-, Temperatur- und Feuchtefühler der Serie GMW90 basieren auf einer neuartigen Messtechnik für noch genauere und zuverlässigere Messungen. Dank der neuen Technologie konnte das Wartungsintervall der Fühler auf einen Zeitraum von fünf Jahren ausgeweitet werden.

Die Fühler sind für Anwendungen mit bedarfsgeregelter Lüftung konzipiert und werden zur Messung von Kohlendioxidkonzentration und Temperatur sowie wahlweise auch der Feuchte eingesetzt. Im Lieferumfang der Geräte ist ein Kalibrierzertifikat enthalten, das alle Anforderungen gemäß Rückführbarkeit und Einhaltung von Vorschriften erfüllt.

### Zuverlässigkeit durch einzigartige Messtechnik

Bei den Fühlern der Serie GMW90 kommt die MEMS-Technologie (Micro-Electro-Mechanical System) für die Kohlendioxidmessung zum Einsatz. Durch die kontinuierliche Referenzmessung des CARBOCAP™ Kohlendioxid-Messfühlers werden genaue Messergebnisse und eine außerordentliche Langzeitstabilität gewährleistet, auch in Gebäuden mit dauerhafter Belegung.

Beim CARBOCAP™ Sensor der neuen Generation kommt keine die Sensorlebensdauer beeinträchtigende Glühlampe mehr zum Einsatz. Dieser einzigartige Sensor zeichnet sich im Vergleich zu anderen Sensoren auf dem Markt durch einen sehr geringen Stromverbrauch aus. Dadurch ist auch die Geräteerwärmung sehr gering, wodurch genaue Feuchte- und Temperaturmessergebnisse gewährleistet werden.

### Einfache Installation

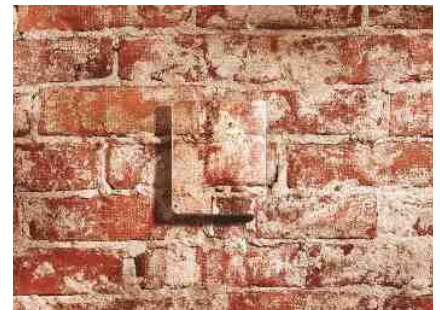
Die Fühler der Serie GMW90 sind für eine schnelle und einfache Installation und Wartung ausgelegt. Jedes Modell verfügt über ein Display zur schnellen Einrichtung und bequemen Wartung des Geräts. Zum Schutz des Sensors vor Staub und Schmutz während der Bauphase können die Geräte über die Rückwand verkabelt werden. Die Elektronik lässt sich dann zu einem späteren Zeitpunkt während der Projektausführung bequem aufrasten. Über DIP-Schalter sind die Fühler schnell und einfach zu konfigurieren.

### Einfache Kalibrierung

Durch eine regelmäßige Wartung der Messgeräte wird eine lange Gerätelebensdauer gewährleistet. Die

### Merkmale

- Gemessene Werte: Kohlendioxid, Temperatur und Feuchte (optional)
- Ausgezeichnete Langzeitstabilität mit dem Vaisala CARBOCAP™-Sensor der nächsten Generation
- Genaue Temperatur- und Feuchtemessungen in einem Drei-Parameter-Messgerät durch eine Microglow-Infrarotquelle mit geringem Stromverbrauch
- Schnelle und einfache Installation und Wartung
- Kalibrierte, austauschbare Module für Kohlendioxid, Temperatur und Feuchte
- 3-Punkt-CO<sub>2</sub>-Kalibrierung rückführbar auf NIST (inkl. Zertifikat)
- Analoge und digitale Kommunikation (BACnet/Modbus)



Mit der optional erhältlichen Dekorblende kann das Gerät an die Innenausstattung des Gebäudes angepasst werden.

einfachste Methode zur Kalibrierung ist die Verwendung austauschbarer Messmodule. Durch Austausch des Messmoduls, das bei Vaisala kalibriert wurde, werden Sensorrückführbarkeit und Qualität der Messwerte gewährleistet. Das Gerät kann auch mithilfe eines portablen Messgeräts oder einer Referenzgasflasche kalibriert werden. Die Service-Schnittstellen befinden sich leicht zugänglich unter der verschiebbaren Frontblende. Die geschlossene Abdeckung sorgt für eine gleichbleibend stabile Umgebung während der Kalibrierung und erstklassige Endergebnisse.

# Technische Daten

## Geräteausführungen

GMW93	CO <sub>2</sub> +T	3-Leitertechnik, Spannungsausgang
GMW93D	CO <sub>2</sub> +T	3-Leitertechnik, Spannungsausgang mit Display
GMW94	CO <sub>2</sub> +T	3-Leitertechnik, Stromausgang
GMW94D	CO <sub>2</sub> +T	3-Leitertechnik, Stromausgang mit Display
GMW93R	CO <sub>2</sub> +T+rF	3-Leitertechnik, Spannungsausgang
GMW93RD	CO <sub>2</sub> +T+rF	3-Leitertechnik, Spannungsausgang mit Display
GMW93RA	CO <sub>2</sub> +T+rF	3-Leitertechnik, Spannungsausgang mit Display und LED-Anzeigen für CO <sub>2</sub> -Wert
GMW94R	CO <sub>2</sub> +T+rF	3-Leitertechnik, Stromausgang
GMW94RD	CO <sub>2</sub> +T+rF	3-Leitertechnik, Stromausgang mit Display
GMW95	CO <sub>2</sub> +T	Digitales Modell (BACnet/Modbus)
GMW95D	CO <sub>2</sub> +T	Digitales Modell (BACnet/Modbus) mit Display
GMW95R	CO <sub>2</sub> +T+rF	Digitales Modell (BACnet/Modbus)
GMW95RD	CO <sub>2</sub> +T+rF	Digitales Modell (BACnet/Modbus) mit Display
GMW90	CO <sub>2</sub> +T	Modelle mit konfigurierbarem analogem/digitalem Ausgang
GMW90R	CO <sub>2</sub> +T+rF	Modelle mit konfigurierbarem analogem/digitalem Ausgang

## Messgrößen

KOHLENDIOXID		
Messbereich	0 ... 5000 ppm	
Genauigkeit		
bei +20 ... +30 °C (+68 ... +86 °F)	±(30 ppm + 2 % v. Mw.)	
bei +10 ... +20 °C, +30 ... +40 °C (+50 ... +68 °F, +86 ... +104 °F)	±(35 ppm + 2,7 % v. Mw.)	
bei -5 ... +10 °C, +40...+55 °C (+23 ... +50 °F, +104 ... +131 °F)	±(45 ppm + 3,8 % v. Mw.)	
Stabilität bei typischen HLK-Anwendungen	Absolute Genauigkeit bei Raumtemperatur ±75 ppm bei 600 ppm und 1000 ppm inkl. 5 Jahre Drift*	
Kohlendioxidensensor	Vaisala CARBOCAP™ GM10	
TEMPERATUR		
Messbereich	-5 ... +55 °C (+23 ... +131 °F)	
Genauigkeit		
bei 20 ... +30 °C (+68 ... +86 °F)	±0,5 °C (± 0,9 °F)	
bei +10 ... +20 °C, +30 ... +40 °C (+50 ... +68 °F, +86 ... +104 °F)	±0,6 °C (± 1,08 °F)	
bei -5 ... +10 °C, +40...+55 °C (+23 ... +50 °F, +104 ... +131 °F)	±0,8 °C (± 1,44 °F)	
Temperatursensor	Digitaler Temperatursensor	
RELATIVE FEUCHTE		
Messbereich	0 ... 95 % rF	
Genauigkeit		
Temperaturbereich	+10 ... +40 °C (+50 ... +104 °F)	
bei 0 ... 60 % rF	±2,5 % rF	
bei 60 ... 80 % rF	±3,0 % rF	
bei 80 ... 95 % rF	±4,0 % rF	
Temperaturbereich	-5 ... +10 °C, +40 ... +55 °C (+23 ... +50 °F, +104 ... +131 °F)	
bei 0 ... 60 % rF	±3,5 % rF	
bei 60 ... 80 % rF	±4,0 % rF	
bei 80 ... 95 % rF	±5,0 % rF	
Stabilität bei typischen HLK-Anwendungen	±0,5 % rF/Jahr	
Feuchtesensor	Vaisala HUMICAP® 180R	

\*Gemäß CEC-400-2008-001-CMF

## Betriebsbedingungen

Betriebstemperaturbereich	-5 ... +55 °C (+23 ... +131 °F)
Betriebsfeuchtebereich	0 ... 95 % rF Taupunkt <30 °C (+86 °F)
Lagertemperaturbereich	-30 ... +60 °C (-22 ... +140 °F)
EMV	gem. EN61326-1, industrielle Umgebung

## Ersatzteile und Zubehör

CO <sub>2</sub> -Modul	GM10SP	
Temperaturmodul (Ausführung mit CO <sub>2</sub> +T)		TM10SP
Feuchte- und Temperaturmodul (Ausführung mit CO <sub>2</sub> +T+RH)		HTM10SP
Dekorblenden (10-teilig)		236285
Anschlusskabel für portables Messgerät HM70		219980
USB-Kabel für PC-Anschluss		219690

## Allgemeine Daten

Schutzklasse	IP30
Standardgehäusefarbe	Weiß (RAL9003*)
Gehäusematerial	ABS/PC, UL-V0 zugelassen
Elektr. Anschlüsse	Schraubklemmen max. Aderquerschnitt 2 mm <sup>2</sup> (AWG14)
Anschluss Serviceschnittstelle	4-pin M8
Gewicht	163 g

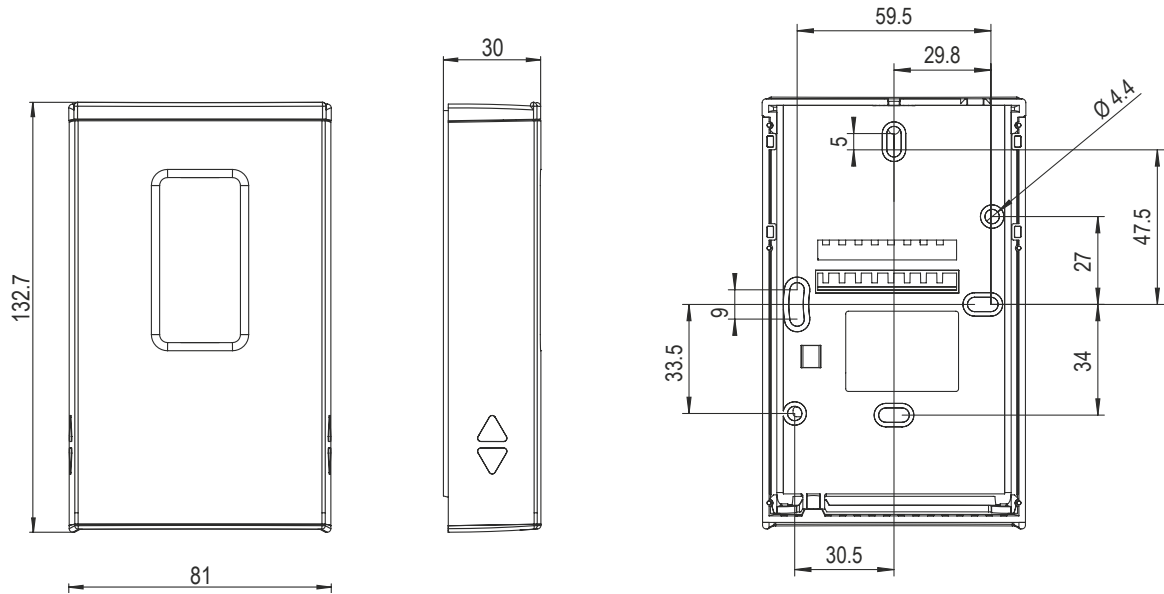
\*RAL-Angabe ist ein Richtwert, leichte Farbabweichungen sind möglich

## Ein- und Ausgänge

Versorgungsspannungsbereich	18 ... 35 VDC, 24 VAC ± 20% 50/60 Hz
Fühler mit Stromausgang	
Ausgänge	0/4...20 mA, 2- und 3-Kanal-Modelle erhältlich
Bürde	0...600 Ω
Leistungsaufnahme	<2 W
Fühler mit Spannungsausgang	
Ausgänge	0...5/10 V, 2- und 3-Kanal-Modelle erhältlich
Lastwiderstand	> 10 kΩ
Leistungsaufnahme	<1 W
Digitale Modelle	
Leistungsaufnahme	<1,5 W
Schnittstelle	RS-485 (galvanische Trennung, 1,5 kV)
RS-485 Abschlusswiderstand	Mit Steckbrücke, 120 Ω
Unterstützte Protokolle	Wählbar über DIP-Schalter
BACnet MS/TP	
Betriebsart	Auswahl: Master/Slave
Adressbereich für Master-Modus	0 ... 127
Adressbereich für Slave-Modus	128 ... 255
Modbus RTU	
Adressbereich	0 ... 247
Serviceschnittstelle	RS-485 für temporäre Wartungsmaßnahmen

## Abmessungen

Abmessungen in mm



**VAISALA**

[www.vaisala.com](http://www.vaisala.com)

Kontaktieren Sie uns:  
[www.vaisala.com/requestinfo](http://www.vaisala.com/requestinfo)



Code scannen für  
mehr Informationen

Ref. B211296DE-B ©Vaisala 2014

Das vorliegende Material ist urheberrechtlich geschützt. Alle Rechte hierfür liegen bei Vaisala und ihren jeweiligen Partnern. Alle Rechte vorbehalten. Alle Logos und/oder Produktnamen sind Markenzeichen von Vaisala oder ihrer jeweiligen Partner. Die Reproduktion, Übertragung, Weitergabe oder Speicherung von Informationen aus den vorliegenden Unterlagen in jeglicher Form ist ohne die schriftliche Zustimmung von Vaisala verboten. Alle Spezifikationen, einschließlich der technischen, können ohne vorherige Ankündigung geändert werden. Der vorliegende Text ist eine Übersetzung aus dem Englischen. Bei Widersprüchen zwischen Übersetzung und Original ist die englische Fassung des Textes maßgebend.

